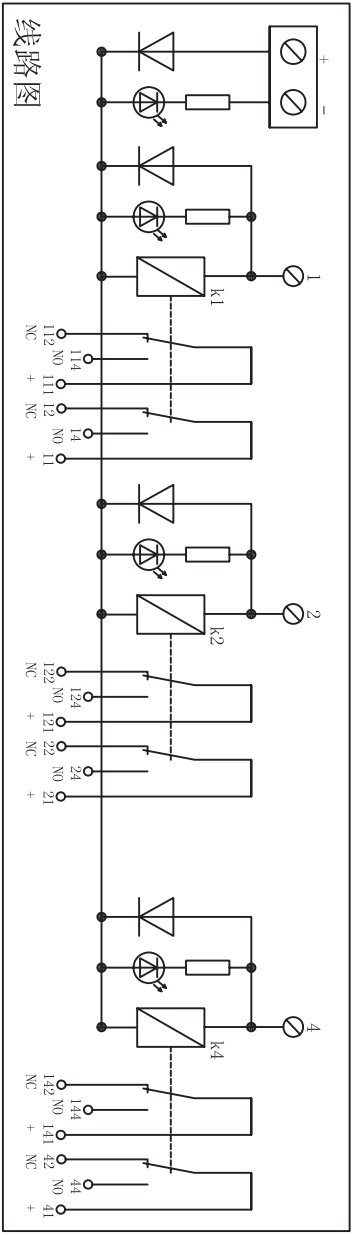


**DIRECTION:A**



- 注:
1. 输入电压24VDC。
  2. 输出电压250VAC, 电流5A。
  3. 接线规格: 电源端26-10AWG, 输入端AWG24-12, 输出端AWG24-12, 锁紧扭力4.4 (lb-in), 剥线长度6-7mm。
  4. 视需求可上不同厂牌的同规格继电器。
  5. 产品符合ROHS。